

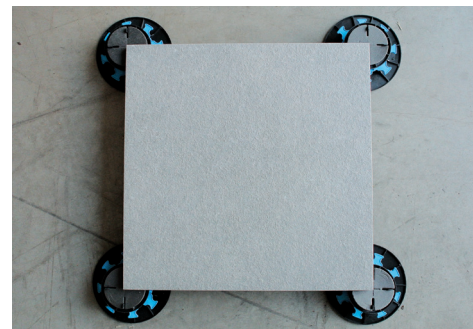
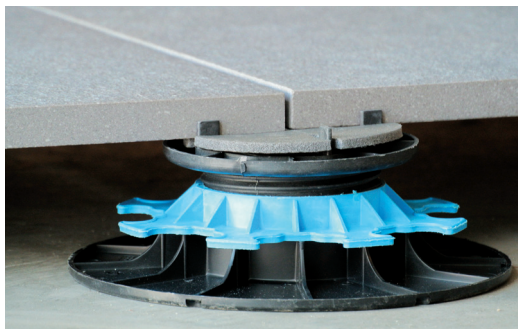
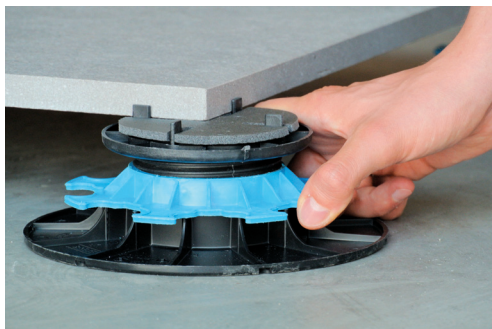


Le Plot !

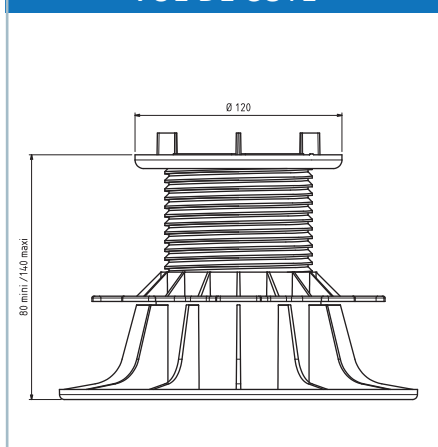
Posez,
tournez
c'est joué !



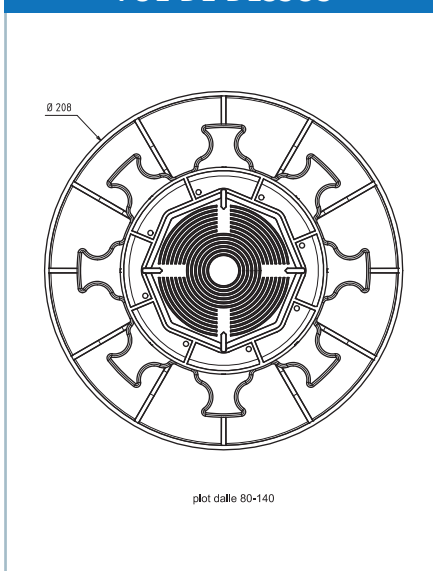
FICHE TECHNIQUE PLOT DALLE HD 80/140mm RÉGLABLE



VUE DE CÔTÉ



VUE DE DESSUS



TEST D'ÉCRASEMENT

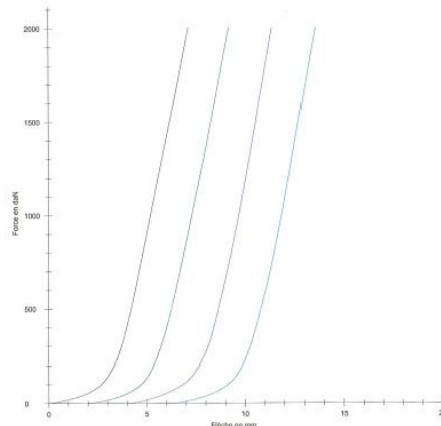
MPL 128532-A et B
Plots HD 80/140

Vissés
Dévissés

Effort de
compression
(en N)

> 19954

10015 +/- 1085



CONDITIONNEMENT

Sac		Palette	
40 pcs	17kg	560 pcs	260kg

CARACTÉRISTIQUES TECHNIQUES DES PLOTS



Plot réalisé en matériau totalement recyclable



Résistant aux solutions acides et basiques



Résistant aux agents atmosphériques



Résistant aux températures entre -30°C et +60°C



Les plots sont conformes à la DTU 43.1 et 51.4



Résistant au test d'écrasement avec charge supérieur à 1 tonne



Résine synthétique (Polypropylène chargé)

NORMES EN VIGUEUR ET RECOMMANDATIONS POUR LA POSE SURELEVÉE

- **DTU 43.1 (NF P 84.204) Travaux d'étanchéité des toitures-terrasses et toitures inclinées avec éléments porteurs en maçonnerie :**
Extrait : « le revêtement de circulation est exécuté conformément aux dispositions de l'article 7,213.232 complété par les dispositions suivantes en ce qui concerne les plots : La sous-face des plots doit être en matière rigide, La section de la face en contact avec l'asphalte doit être $\geq 300 \text{ cm}^2$ La pression sous charge permanente sur l'asphalte doit être $\leq 20000 \text{ Pa}$ (0,2 daN/cm²) »
Caractéristiques :
La section minimale de chaque face est de 100 cm^2
La résistance à la rupture des plots doit être telle qu'ils supportent :
2,5 kN lors d'un essai de chargement excentré sur $\frac{1}{4}$ du plot :
5,0 kN lors d'un essai de chargement uniformément réparti sur toute la section du plot.
- DTU 20.12 (NF P 10.203) Conception du gros œuvre en maçonnerie des toitures destinées à recevoir un revêtement d'étanchéité
- NF P06.001 Base de calcul des constructions-charges d'exploitation des bâtiments
- DTU P06.002 Règles vent NV65 modifiées 2009
- DTU P06.006 Règles N84 modifiées 2009 – Action de la neige sur les constructions
- NF EN 1339 Dalles en béton
- NF DTU 51.4 P1-1 (CCT) Travaux de bâtiment Platelages extérieurs en bois⁽¹⁾

(1) **EXTRAIT :** « Les plots en matériau de synthèse décrits dans le présent NF DTU, à destination des palettes de type 1, doivent être conformes aux exigences suivantes :

L'embase des plots comporte une face d'appui plane de surface minimale 300 cm^2 . La partie supérieure des plots doit permettre l'appui et l'accroche en deux points au minimum des lambourdes. Dans le cas des plots supportant une jonction de lambourdes, la surface de la partie supérieure des plots ne doit pas être inférieure à 50 cm^2 avec une largeur minimale de 57mm. Dans le cas de plots supportant les lambourdes filantes, la surface de la partie supérieure des plots ne doit pas être inférieure à 25 cm^2 avec une largeur minimale de 57mm. La résistance caractéristique des plots obtenue par essai de chargement (charge concentrée dite « ponctuelle ») excentré sur la moitié de la partie supérieure du plot (assise de la lambourde), doit être d'au moins 3,9 kN. L'essai doit être pratiqué en position fonctionnelle la plus haute indiquée par le fabricant.

NOTE :

La résistance caractéristique FRK doit être déterminée conformément à l'Eurocode 0 avec un minimum de cinq essais. Celle-ci doit satisfaire les exigences normatives de l'Eurocode 0, à savoir :
FRK \geq YM xYq xQk Avec Yq=1,5 conformément à l'Eurocode 0 et son annexe nationale, Qk=2kN pour les platelages de type 1. La valeur minimale retenue pour le coefficient partiel sur les matériaux est YM=1,3.
L'intégrité des performances mécaniques doit être conservée sur une plage de température ambiante de -20°C à 40°C.